

Information zum Dimmen von LED-Lichtquellen



Impressum

Information zum Dimmen von LED-Lichtquellen

Herausgeber:

ZVEI - Zentralverband Elektrotechnik-
und Elektronikindustrie e.V.

Fachverband Licht

Lyoner Straße 9

60528 Frankfurt am Main

Telefon: +49 69 6302-349

Fax: +49 69 6302-400

E-Mail: pajek@zvei.org

www.zvei.org

Ansprechpartner:

Wolfram Pajek

Fachverband Licht

Redaktion:

Autorenteam der AG Lampen im

Fachausschuss Systemkomponenten

Februar 2014

Trotz größtmöglicher Sorgfalt übernimmt der ZVEI
keine Haftung für den Inhalt. Alle Rechte, insbesondere
die zur Speicherung, Vervielfältigung und Verbreitung
sowie der Übersetzung, sind vorbehalten.

Vorwort

Beleuchtungsanlagen werden immer auf die maximal erforderliche Beleuchtungsstärke ausgelegt, selbst wenn in vielen Anwendungssituationen weniger – also gedimmtes – Licht sogar mehr bedeutet.

Tatsächlich kann gedimmtes Licht die Beleuchtungs- und Wohnqualität in der privaten Umgebung entscheidend verbessern, die Lichtverhältnisse im Arbeitsalltag den spezifischen Bedürfnissen anpassen und darüber hinaus ganz wesentlich zur Energieeinsparung beitragen.

LED-Lichtquellen gewinnen in zunehmenden Maß auch in der Allgemeinbeleuchtung an Bedeutung. Technologisch gesehen, lassen sich LED prinzipiell sehr gut dimmen, was nicht für alle bekannten Lichtquellen, wie z. B. Entladungslampen, in gleicher Weise zutrifft. Allerdings sind nicht alle Dimmsysteme, die z. B. für Glühlampen ausgelegt sind, automatisch auch zum Dimmen von LED-Lichtquellen geeignet.

Gibt man in eine Internet-Suchmaschine den Begriff ‚Dimmen von LED‘ ein, so erhält man neben einer Fülle von Angeboten dimmbarer LED-Lampen fast ebenso viele Diskussionsbeiträge aus Foren wie ‚gutefrage‘, yahoo, KNX-Forum, etc. Daraus geht allerdings hervor, dass es in der Praxis noch viele offene Fragen und technische Probleme in der Anwendung willkürlich kombinierter Beleuchtungskomponenten gibt.

Die vorliegende ZVEI-Information ‚Dimmen von LED-Lichtquellen‘ leistet einen Beitrag zum Verständnis der neuen spezifischen Themen sowie zur Klärung der häufigsten offenen Fragen.

Dimmbarkeit von Lichtquellen

Hochvolt-Halogenglühlampen

Hochvolt-Halogenglühlampen sind relativ leicht zu dimmen. Dies geschieht in der Praxis am häufigsten über Phasendimmer, die einfach einen Teil der sinusförmigen Netzspannung in jeder Halbwelle herauschneiden und damit entsprechend weniger effektive Spannung an die Lampe weitergeben. Die entstehenden Lücken in der Versorgungsspannung der Lampe von einigen Millisekunden Dauer bewirken dabei nicht einmal eine nennenswerte Lichtmodulation, da der Glühfaden der Lampe dazu thermisch zu träge ist.

Hochvolt-Halogenglühlampen verändern beim (Herunter-) Dimmen ihre Farbtemperatur zu niedrigeren (wärmeren) Werten, während ihre Effizienz dabei sinkt (siehe Abb. 1).

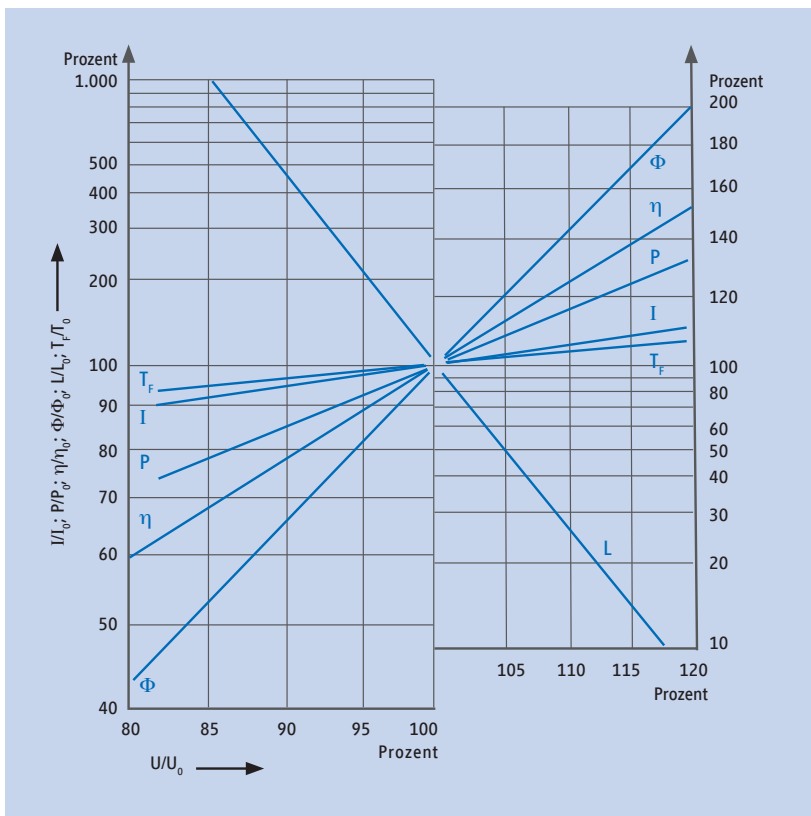
Gleichzeitig steigt die Lebensdauer bei gedimmten Lampen in der Regel deutlich an. Hochvolt-Halogenglühlampen schränken den möglichen Dimmbereich nach unten praktisch nicht ein; die meisten gebräuchlichen Phasendimmer (z. B. Unterputz-Drehdimmer) haben aber einen individuellen fest eingestellten unteren Grenzwert des Dimmbereichs.

Niedervolt Halogenglühlampen mit Elektronischem Trafo

Im Prinzip haben auch Niedervolt-Halogenglühlampen ein ganz ähnliches Dimmverhalten wie Hochvolt-Halogenglühlampen für Netzspannung. Da diese Lampen aber in der Regel zusammen mit einem Betriebsgerät zur Erzeugung der benötigten Kleinspannung betrieben werden, muss also die Kombination aus Lampe und Vorschaltgerät mit einem vorgeschalteten Dimmer harmonieren. Mittlerweile funktionieren fast alle hochwertigen Elektronischen Trafos recht gut zusammen mit Phasenabschnittdimmern der namhaften Dimmerhersteller. Einige Elektronische Trafos sind auch für den Betrieb mit Phasen-Anschnittsdimmern ausgelegt. Die Kompatibilität von Elektronischen Trafos mit entsprechenden Dimmertypen kann in der Regel den Produktunterlagen der Trafostersteller entnommen werden.

Für professionelle Anwendungen werden Niedervolthalogentransformatoren zur Ansteuerung über DALI, 1–10V, Tasterdimmung, Funk, etc. angeboten.

Abb. 1: Lichtstrom Φ , Effizienz η , Leistung P , Strom I , Farbtemperatur T_F und Lebensdauer L von Glühlampen als Funktion der Versorgungsspannung (jeweils bezogen auf ihren Wert bei Nennspannung)



Quelle: Osram

Leuchtstofflampen (incl. Kompaktleuchtstofflampen; ohne eingebautes Vorschaltgerät)

Die meisten gängigen Leuchtstofflampen ohne integriertes Vorschaltgerät sind sehr gut dimmbar, allerdings ist dazu ein dimmbares elektronisches Vorschaltgerät (EVG) mit geeigneter Steuerschnittstelle erforderlich. Das EVG sorgt dabei für die entsprechende Regelung des Lampenstroms und für die zusätzliche Heizung der Lampenwendeln bei niedrigen Dimmstellungen. Lampen und Vorschaltgeräte müssen dabei gut aufeinander abgestimmt sein, damit das System zuverlässig und mit uneingeschränkter Lebensdauer selbst bis zu niedrigsten Dimmstellungen (z. B. 1 Prozent) zusammenspielt.

Leuchtstofflampen ändern ihre Farbtemperatur beim Dimmen nur unwesentlich. Ihre Effizienz nimmt zu niedrigen Dimmstellungen ab, da die Wendelzuheizung der Lampen etwas zusätzliche elektrische Leistung benötigt.

Dimmbare Leuchtstofflampensysteme in Kombination mit intelligenter Lichtsteuerung können zu erheblichen Energieeinsparungen in professionellen Beleuchtungsanwendungen beitragen.

Zur Ansteuerung stehen verschiedene genormte und proprietäre Systeme zur Verfügung. Diese sind z. B. DALI, 1–10V, Tasterdimmung, etc.

Hochdruckentladungslampen

Hochdruckentladungslampen sind nur eingeschränkt dimmbar; einige Lampentypen sind überhaupt nicht dimmbar bzw. dafür nicht vom Hersteller freigegeben. Durch die veränderten Temperaturverhältnisse der Lampe beim Absenken der Leistung kann sich z. B. die wirksame Zusammensetzung ihrer Füllstoffe verändern und damit zu einer deutlichen Farbverschiebung beitragen. Auch ihre Lebensdauer kann durch eine zu niedrigere Leistung negativ beeinflusst werden.

Viele Hochdruckentladungslampen sind bis 60 Prozent oder 50 Prozent dimmbar, was z. B. für eine Nachtabsenkung in der Straßenbeleuchtung und der damit verbundenen Energieeinsparung bereits vollkommen ausreicht. Genauere und produktspezifische Angaben sind dazu von den Lampenherstellern verfügbar.

Dimmen von LED-Lichtquellen

Der vorliegende Abschnitt beschäftigt sich mit dem Dimmen von LED-Lichtquellen in Hinblick auf die Betriebsweise der Komponente LED selbst.

Der Lichtstrom einer LED ist abhängig vom ‚Vorwärtsstrom‘, der dieses Halbleiterbauelement durchfließt. Eine Reduzierung des Stroms gegenüber ihrem max. Nennstrom führt zu einer Absenkung des Lichtstroms. Dadurch sinken die Sperschichttemperatur sowie die Stromdichte im Halbleiter, was in der Regel zu einer erhöhten Effizienz der LED gegenüber dem Betrieb mit max. Nennstrom führt.

Die Stromabsenkung kann analog durch die Reduzierung der Amplitude erfolgen oder durch Puls-Weiten-Modulation.

Analoges Dimmen:

Durch das Absenken der Amplitude des Vorwärtsstromes wird der Lichtstrom der LED reduziert. Sobald ein bestimmtes gewünschtes Licht- bzw. Stromniveau eingestellt ist, bleibt dieses zeitlich konstant.

Einschränkungen bei analogem Dimmen:

Der Dimmbereich zu kleinen ‚analogen‘ Dimmstellungen kann durch verschiedene Effekte bzw. Einflussfaktoren eingeschränkt sein:

- Bei sehr kleinen Strömen und Dimmstellungen ist es möglich, dass die Lichtausbeute verschiedener LED z. B. innerhalb eines LED-Moduls erkennbar auseinanderläuft. Im Extremfall sind einige LED bereits dunkel während andere noch Licht emittieren. Dieser Effekt kann z. B. zu einer unteren Dimmgrenze von 5 Prozent des maximalen Nennstroms führen.

Abb. 2: ‚Analoges Stromdimmen‘ von LED

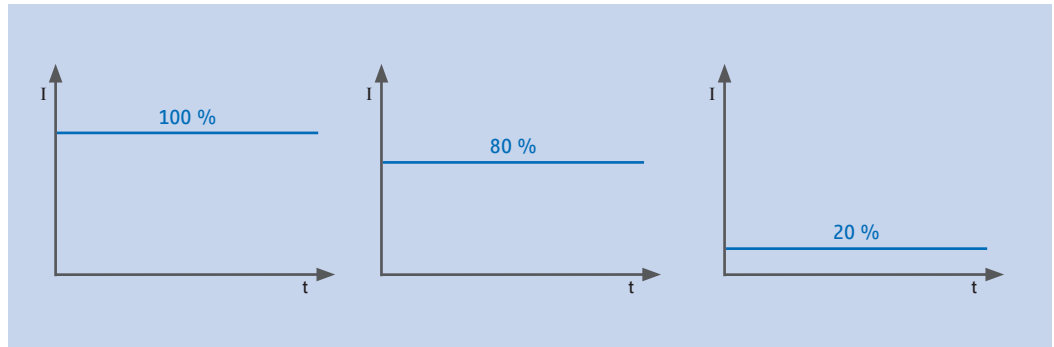
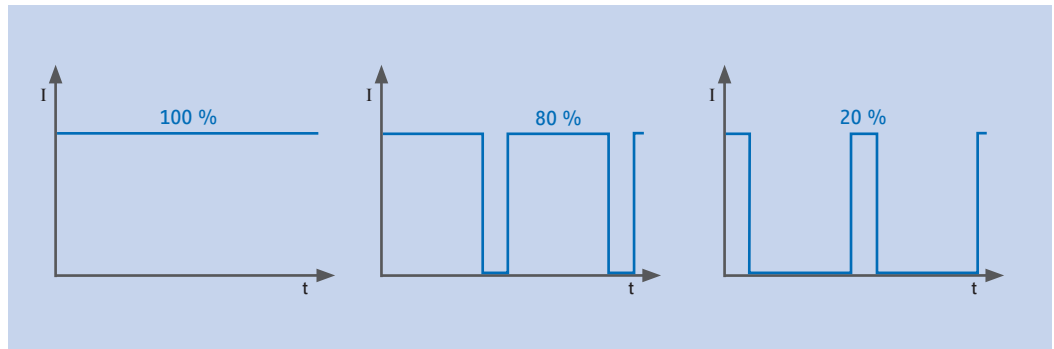


Abb. 3: PWM-Dimmen von LED



- Bei analog gediminten weißen LED kann sich der Farbort besonders bei kleinen Dimmstellungen merklich verschieben. Dies kann in ‚farbsensitiven Anwendungen‘ eine Beschränkung des analogen Dimmbereichs auf z. B. minimal 30 Prozent des maximalen Nennstroms sinnvoll machen.
- Dimmbare elektronische Betriebsgeräte für LED haben – abhängig vom spezifischen Schaltungsdesign – einen begrenzten einstellbaren Strombereich, der darüber hinaus von weiteren Faktoren (z. B. Betriebsspannung des angeschlossenen LED-Moduls) abhängig sein kann.

Puls-Weiten-Modulation

Ein weiteres Verfahren zur Reduzierung des Mittelwerts des Vorwärtsstromes ist die Puls-Weiten-Modulation (PWM). Dabei wird der Stromfluss durch die LED im Rhythmus einer bestimmten PWM-Frequenz zyklisch unterbrochen. Je länger die Stromlücken zwischen den verbleibenden Stromphasen mit konstant gehaltener Amplitude sind, desto niedriger wird der effektive bzw. der mittlere Strom durch die LED und damit deren wahrgenommene Helligkeit. Die PWM-Frequenz liegt dabei im Bereich zwischen 100 Hz und 1 kHz und ist so bemessen, dass für das menschliche Auge kein erkennbares Flimmern entsteht, obwohl eine entsprechende Lichtmodulation vorliegt.

Vorteile des Dimmens durch

Puls-Weiten-Modulation:

Die Vorteile der PWM-Dimmung gegenüber Analogdimming sind vor allem bei tiefen Helligkeitswerten sichtbar:

- Bei sehr niedrigen Dimmwerten sind kaum Helligkeitsunterschiede zwischen den einzelnen LED sichtbar, Farbverschiebungen sind ebenfalls kaum wahrnehmbar.
- Die Einstellung der Helligkeitswerte erfolgt präziser.

Einschränkungen können mechanische und akustische Schwingungen sein, durch die Resonanz von der Pulsweiten-Modulationsfrequenz und den Schwingungseigenschaften der Leuchte.

Kombinierte Analogsteuerung und Pulsweitenmodulation:

Mit der Kombination beider Dimm-Methoden können die Vorteile beider Systeme genutzt werden. So kann z. B. die analoge Stromdimmung im Bereich von 100 Prozent bis 30 Prozent verwendet werden und danach nahtlos übergehen in eine PWM-Dimmung bis zu sehr kleinen Dimmstellungen. Dadurch werden nicht nur die o. g. Probleme des ana-

logen Dimmens vermieden, sondern auch die verbleibende Lichtmodulation des PWM-Dimmens auf kleine Werte minimiert sowie die Anregung hörbarer Schwingungen vermieden.

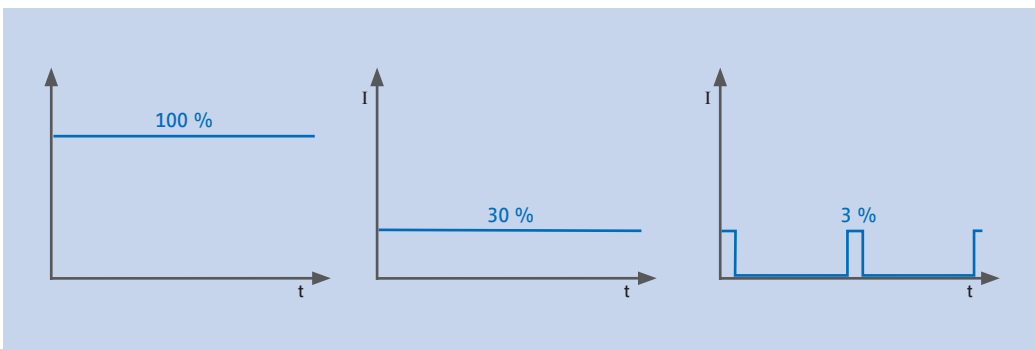
Ansteuerung von LED-Betriebsgeräten

Die Art und Weise wie die Information eines gewünschten Helligkeitsniveaus von einer Steuereinheit hin zu einem LED-Betriebsgerät und schließlich zur LED kommt, kann sehr unterschiedlich sein.

Für vorwiegend professionelle Anwendungen bietet die Beleuchtungsindustrie die identischen Ansteuerprotokolle an wie z. B. für Betriebsgeräte für Leuchtstofflampen. Dies sind unter anderen DALI, 1–10V, Tasterdimmung etc., die zusätzliche Steuerleitungen neben der reinen Netzspannungsversorgung benötigen.

In Anwendungen, die keinen Anschluss getrennter Steuerleitungen erlauben (z. B. LED-Lampe mit integriertem Betriebsgerät) kann über Phasendimmer, DLT (digitale Steuersignale auf der Netzleitung) oder Funkansteuerung gedimmt werden.

Abb. 4: Kombination von analogem und PWM-Dimmen



Bei allen Systemen wird ein Steuersignal vom Betriebsgerät in eine analoge Stromsteuerung oder in eine Puls-Weiten-Modulation umgesetzt.

Moderne LED-Betriebsgeräte mit DALI-Schnittstelle entsprechen häufig nicht nur dem neuesten DALI-Standard, sondern bieten darüber hinaus oft vielfältige Möglichkeiten der kundenspezifischen Programmierung oder stellen wichtige Betriebsinformationen (z. B. aktuelle Leistungsaufnahme) zur Verfügung.

Ansteuerung von LED-Lampen (mit integriertem elektronischen Betriebsgerät)

Generell: Die Ansteuerbarkeit von LED-Lampen mit zweipoliger Lampenfassung (meist E27, E14 oder GU10) ist auf Steuersysteme limitiert, welche eine Signalübertragung über die Netzleitung oder über Funk erlauben. Da diese Lampen in den meisten Fällen als Ersatz für Glühlampen eingesetzt werden, besteht der Wunsch, diese an den bereits installierten Phasendimmern oder durch den einfachen Austausch gegen geeignete Dimmer verwenden zu können.

LED-Lampen, dimmbar mit Phasendimmern:

LED-Lampen mit integriertem elektronischen Betriebsgerät (oft auch als LED-Retrofit bezeichnet) sind auch in dimmbaren Versionen erhältlich. Dies ist in der Regel mit der Kennzeichnung ‚dimmbar‘ klar indiziert. LED-Lampen ohne diese Kennzeichnung sind in der Regel nicht dimmbar. Zum Dimmen von LED-Lampen sind jedoch nicht alle Dimmer geeignet. Die zulässigen und gut funktionierenden Kombinationen aus LED-Lampe und Dimmertyp können den Herstellerdatenblättern oder speziellen Kombinationslisten der Lampenanbieter bzw. der Dimmeranbieter entnommen werden.

Generell kann nicht darauf geschlossen werden, dass ein sogenannter ‚LED-Dimmer‘ mit jeder ‚dimmbaren‘ LED-Lampe kombinierbar ist.

Die Gründe hierfür liegen in der nicht normierten Schnittstelle zwischen Dimmer und LED-Lampe.

Anders als bei Glühlampen, die eine sehr einfache und leicht handhabbare elektrische Eingangsscharakteristik aufweisen, sind die Verhältnisse bei LED-Lampen deutlich komplexer. Bei diesen erzeugt die integrierte Elektronik aus der am Lampensockel anliegenden Netzwechselspannung mit Hilfe eines kleinen Schaltnetzteils einen Gleichstrom. Zur Einhaltung der relevanten EMV-Vorschriften sind darüber hinaus zusätzliche Funkentstörkomponenten enthalten. Bei der Auslegung der Dimmer für LED-Lampen müssen somit neue Bedingungen berücksichtigt werden.

Phasendimmer für LED-Lampen müssen mit relativ kleinen Lastströmen zurecht kommen und dürfen sich von dem z. T. komplexen elektrischen Verhalten der verschiedensten LED-Lampen-Typen nicht beeinflussen lassen.

Das Schaltungsdesign dimmbarer LED-Lampen ist dagegen darauf ausgelegt, ‚nach außen‘, also für den vorgeschalteten Dimmer, möglichst ähnlich wie eine Glühlampe zu wirken und die Ausgangsspannung eines Phasendimmers zu übersetzen in einen entsprechend reduzierten LED-Strom.

Da diese ‚Dimmer-Schnittstelle‘ zwischen Phasendimmer und LED-Lampe bisher nicht standardisiert ist, obliegt es den Herstellern von LED-Lampen und von Dimmern kompatible Produkte in den Herstellerinformationen mit anzuführen.

Derzeit wird in den internationalen Normengremien über eine Standardisierung der Schnittstelle von Phasendimmern zu LED-Lampen beraten.

LED-Lampen, dimmbar über digitale netzüberlagerte Signale

Grundsätzlich können der Netzspannung in vielfältiger Weise zusätzliche Signale überlagert werden, die eine Informationsübermittlung von einem Dimmer zu einer Lampe ermöglichen. Im Gegensatz zur Phasendimmung bleibt die Form der sinusförmigen Netzspannung dabei bis auf die aufmodulierten Steuersignale weitgehend erhalten. Ein Beispiel dazu ist die ‚Digital Load Transformation (DLT)‘ welche mittlerweile als international gültige IEC-Spezifikation vorliegt.

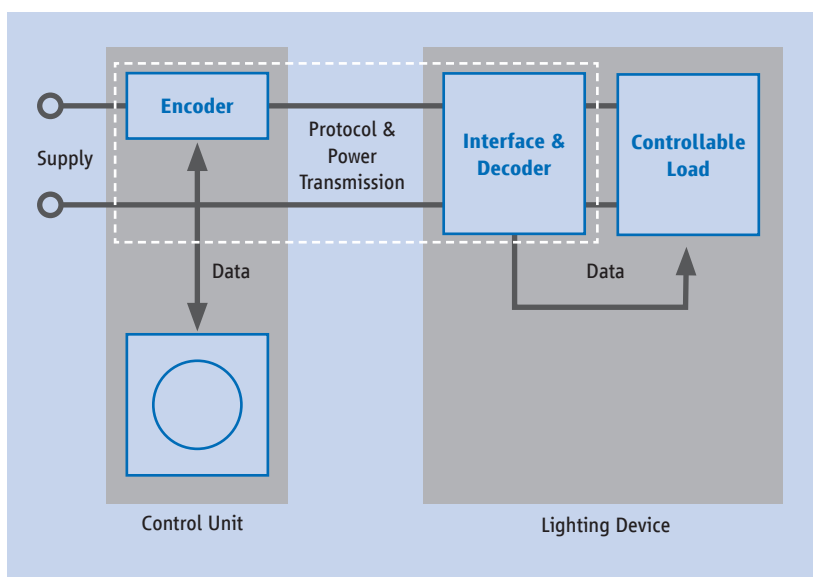
Das Prinzip von DLT besteht darin, eine digitale Dimminformation von einem Steuergerät zu einer Lampe zu übertragen.

Ein Steuergerät (Control Unit) koppelt die zu übertragende Information, z. B. einen Helligkeitswert, auf die Lastleitung. In der Lampe wird diese auf die Versorgungsspannung der Lampe aufgekoppelte Information wieder dekodiert und eine entsprechende Aktion (z. B. Helligkeitseinstellung) durchgeführt (siehe Abb 5).

Da die genormte digitale Informationsübertragung von einem DLT-Steuergerät zu einer DLT-verstehenden LED-Lampe eindeutig festgelegt ist, funktionieren alle Kombinationen aus Lampen und Steuergeräten hier herstellerunabhängig miteinander. In der vorhandenen Installation muss lediglich der vorhandene Lichtschalter oder Phasendimmer gegen ein DLT-Steuergerät ersetzt werden.

Das DLT-Protokoll erlaubt bei Verwendung entsprechend ausgestatteter Steuergeräte und Lampen sogar weitere Steuerfunktionen, wie Gruppenzuordnung und Farbtemperatureinstellung.

Abb. 5: Funktionsprinzip eines DLT dimmbaren Lampensystems mit digitaler Informationsübertragung



Quelle: Osram

Typische Einsatzgebiete der Lampentechnologien

Generell gilt für alle Anwendungen, dass im Sinne einer nachhaltigen Betriebsweise Leuchtmittel mit der höchsten Effizienz bevorzugt werden sollen. Neben dem Merkmal der Energieoptimierung müssen jedoch auch die primären Aufgaben des Leuchtmittels eingehalten werden, neben dem notwendigen Komfort muss vor allem die Sehaufgabe erfüllt sein.

In der Anwendung von konventionellen Leuchtmitteln (Hochvolt-Halogenglühlampen, Niedervolt-Halogenglühlampen, Leuchtstofflampen, Hochdruckentladungslampen) hat jede Technologie ihr Kerneinsatzgebiet. Effizienz, Dimmcharakteristik und Lichtqualität sind die Entscheidungsmerkmale. Dank der hohen Effizienz der LED-Lichtquellen, deren ausgezeichneten Dimmcharakteristik und der variablen geometrischen Form gibt es hier kaum noch Einschränkungen für den Einsatz.

Typische Anwendung von Lichtquellen:

- Heimbereich: Hochvolt-Halogenglühlampen, Niedervolt-Halogenglühlampen, Kompaktleuchtstofflampen, LED
- Büro: Leuchtstofflampen, Metaldampflampen, LED
- Shop: Niedervolt-Halogenglühlampen, Leuchtstofflampen, Metaldampflampen, LED
- Industrie: Leuchtstofflampen, Metaldampflampen, Natriumdampf-Hochdrucklampen, LED
- Außenbeleuchtung: Leuchtstofflampen, Metaldampflampen, Natriumdampf-Hochdrucklampen, LED



ZVEI - Zentralverband Elektrotechnik-
und Elektronikindustrie e.V.
Lyoner Straße 9
60528 Frankfurt am Main
Telefon: +49 69 6302-0
Fax: +49 69 6302-317
E-Mail: zvei@zvei.org
www.zvei.org

